



## + PRODUIT

---

- Rotation à 350°
- Inclinaison jusqu'à 35°
- Jusqu'à 3800 lm



## GAMME SAMOA II

---

### MULTIDIRECTIONNEL

Gamme de downlight ronds inclinables, basculants à 35° et orientables sur 350°, pour pouvoir mettre en valeur tous les endroits d'un commerce.

### PUISSANT

Jusqu'à 3800 lm et 109 lm/W pour maximiser le calepinage et les économies d'énergie.

### LARGE PLAGE DE TEMPÉRATURE DE FONCTIONNEMENT

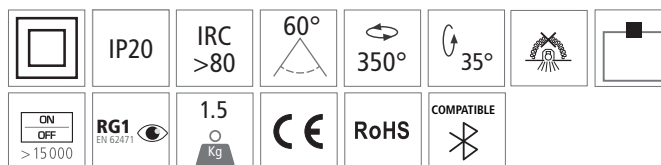
De -20 à +35° pour un maximum de lieux d'utilisation.

### APPLICATIONS

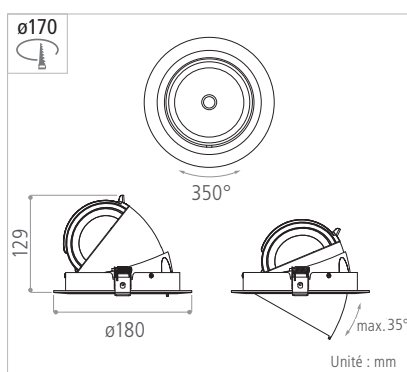
Galleries, commerces, vitrines, ...



## SAMOA II - 35W



SAMOA II est un encastré extractible à LED COB, avec un angle d'extraction de 35° maximum. Il permet l'accentuation de produits ou d'espaces muraux, sans éblouir les clients, dans un design intemporel.



Matériaux / composants	Dissipateur thermique en aluminium - Corps du produit en acier - Vitre de sortie en verre trempé
Couleur	Blanc RAL 9003 ou Noir RAL 9005
Driver	INCLUS : Standard (alimentation déportée)
Caractéristiques électriques d'entrée	198-264 VAC / 0,15 A / 50-60 Hz
Facteur de puissance	> 0,9
Type de LED	LED COB Citizen
Ellipse de MacAdam	< 3 SDCM
Durée de vie minimale	L80B10 = 50 000 h (Ta = 25°C)
Température de fonctionnement	-20°C / +35°C



VERSION	FLUX LUMINEUX SORTANT	PUISANCE CONSOMMÉE (AVEC DRIVER)	EFFICACITÉ LUMINEUSE (AVEC DRIVER)	T° DE COULEUR	COULEUR	DRIVER	CODE
35W Blanc	3570 lm	35 W	102 lm/W	3000 K	Blanc	Standard	<b>SAM35W830FWFH</b>
	3800 lm		109 lm/W	4000 K			<b>SAM35W840FWFH</b>
35W Noir	3570 lm		102 lm/W	3000 K	Noir		<b>SAM35W830WFBK</b>
	3800 lm		109 lm/W	4000 K			<b>SAM35W840WFBK</b>

Option Version DALI sur demande